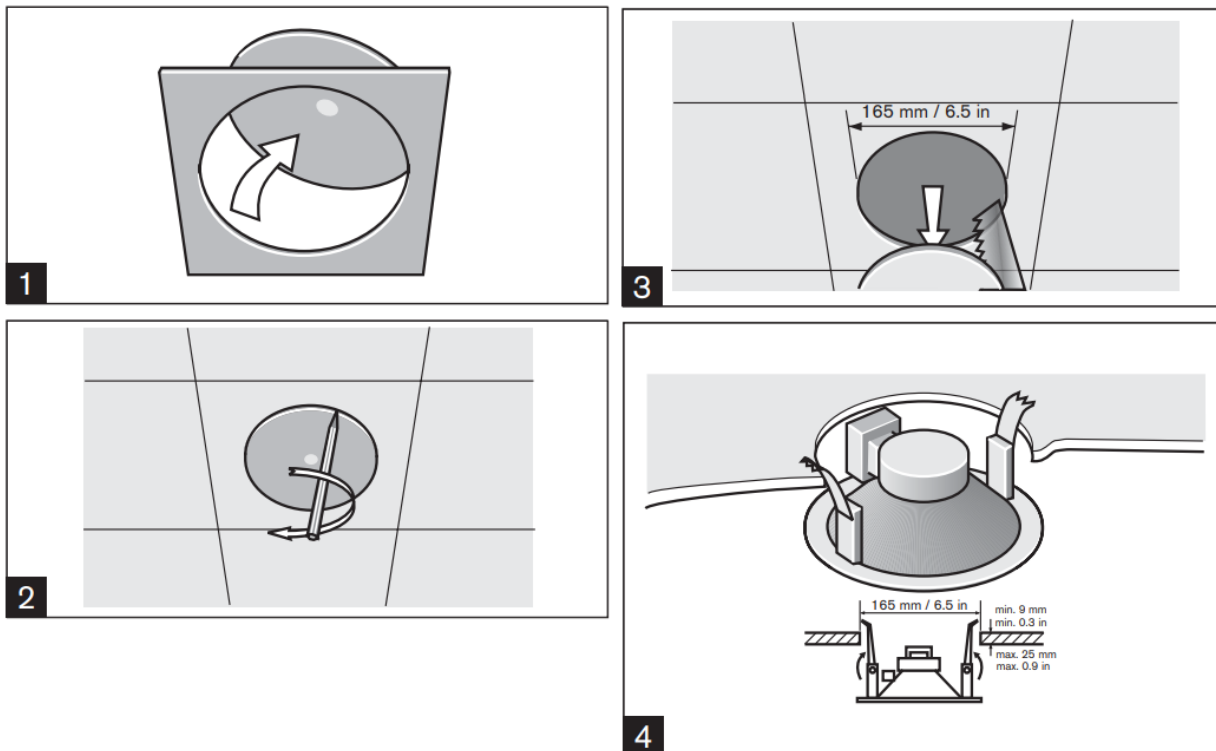
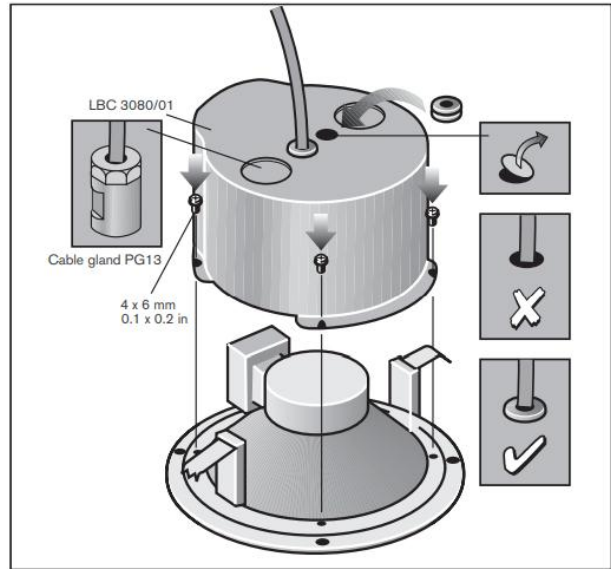
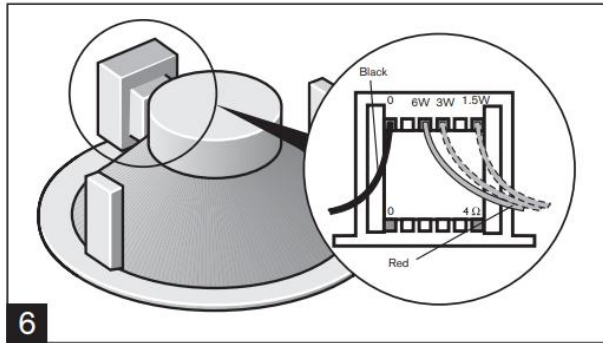
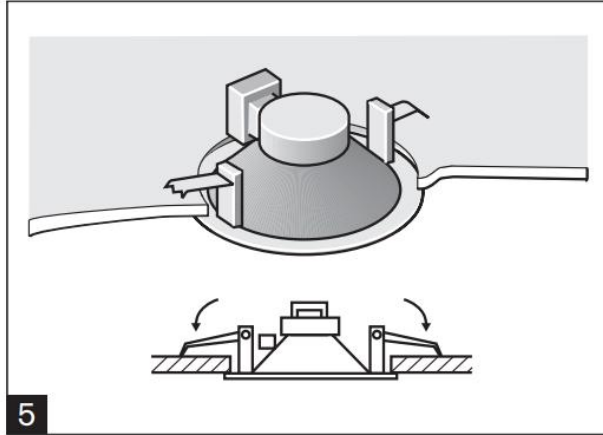


Hướng dẫn sử dụng loa gắn trần Bosch LHM 0606/10



[Loa gắn trần Bosch LHM0606/10](#) có công suất 6W cho chất lượng âm thanh tốt với dải tần rộng. Thiết kế hiện đại, nhỏ gọn dễ lắp đặt với bộ kẹp. Thích hợp với nhiều hệ thống âm thanh hội nghị, họp mặt, trường học...





TCA  **TRUNG CHÍNH AUDIO**
TCA.vn 0902.188.722

25 năm TCA
1994-2019

Hồ Chí Minh

☎ 0903.602.246

Showroom: 365 Điện Biên Phủ - Phường 4 - Quận 3

Demo: 60/18 Đường số 18, Phường Hiệp Bình Chánh, Quận Thủ Đức

Hà Nội

☎ 0902.188.722

Showroom: 488 Trần Khát Chân - Phố Huế - Q. Hai Bà Trưng

Demo: Số 30 ngõ 88 / 61 Giáp Nhị, Phường Thịnh Liệt, Q. Hoàng Mai, Hà Nội



[Âm thanh Bosch](#) | [Âm thanh công cộng PA](#) | [Âm thanh hội thảo](#) | [Hệ thống hội thảo Bosch](#) | [Âm thanh thông báo](#) | [Hệ thống âm thanh thông báo Bosch](#)